

Centronic EasyControl EC545-II

CS

Návod k montáži a obsluze

5kanálový ruční vysílač

Důležité informace pro:

• montéry / • elektrikáře / • uživatele

Prosíme o předání odpovídajícím osobám!

Tento návod má být uchováván uživatelem.

4034 630 234 0d 08.03.2024

Becker-Antriebe GmbH
Friedrich-Ebert-Straße 2-4
35764 Sinn/Germany
info@becker-antriebe.com
www.becker-antriebe.com



BECKER
for you. forever.

Obsah

Všeobecné informace	3
Záruka	3
Bezpečnostní upozornění	4
Určený účel použití	4
Význam signalizace a tlačítek	5
Vysvětlení funkcí	6
Nastavení dálkového ovladače	7
Montáž nástěnného držáku	8
Výměna baterií	8
Čištění	8
Likvidace	9
Technické údaje	9
Co dělat, když...?	10
Zjednodušené prohlášení o shodě EU	10



Všeobecné informace

Pomocí tohoto vysílače lze prostřednictvím přidělených kanálů ovládat jednotlivě nebo současně až 5 přijímačů.

Toto zařízení se vyznačuje snadnou obsluhou.

Při instalaci i nastavení zařízení prosím postupujte podle tohoto návodu k montáži a obsluze.

Vysvětlení piktogramů

	POZOR	POZOR označuje nebezpečnou situaci, která, pokud jí nebude předejito, může vést ke zranění.
	POZOR	POZOR označuje opatření k zamezení věcným škodám.
		Označuje tipy pro uživatele a jiné užitečné informace.

Záruka

Konstrukční změny a neodborná instalace v rozporu s tímto návodem a našimi ostatními pokyny mohou vést k vážným poraněním a ohrožení zdraví uživatelů, např. ke zhmoždění, takže konstrukční změny smí být provedeny pouze po dohodě s námi a s naším svolením, a musí být bezpodmínečně dodrženy naše pokyny, zvláště pak pokyny obsažené v tomto návodu na montáž a obsluhu.

Další úprava produktů v rozporu s určeným použitím není přípustná.

Výrobce finálního výrobku a montér musí dbát na to, aby byly při použití našich výrobků respektovány a dodržovány všechny náležitě zákonné a úřední předpisy, zvláště pak příslušné aktuální směrnice pro elektromagnetickou kompatibilitu, a to zejména s ohledem na výrobu finálního výrobku, instalaci a poradenství zákazníkům.

Bezpečnostní upozornění

Všeobecné pokyny

- Tento návod prosím uschovejte!
- Používejte pouze v suchých prostorách.
- Používejte pouze neupravené originální díly výrobce řídicí jednotky.
- Nedopust'te, aby se děti dostaly k ovládání.
- Dodržujte ustanovení specifická pro vaši zemi.
- Použité baterie zlikvidujte odpovídajícím způsobem. Baterie nahrazujte pouze bateriemi identického typu (viz technické údaje).



Pozor

- **Udržujte osoby mimo jízdní dosah zařízení.**
- **Pokud je zařízení ovládáno jedním či více vysílači, musí být prostor pojezdu zařízení během provozu přehledný.**
- **Přístroj obsahuje malé díly, které by mohly být spolknuty.**

Určený účel použití

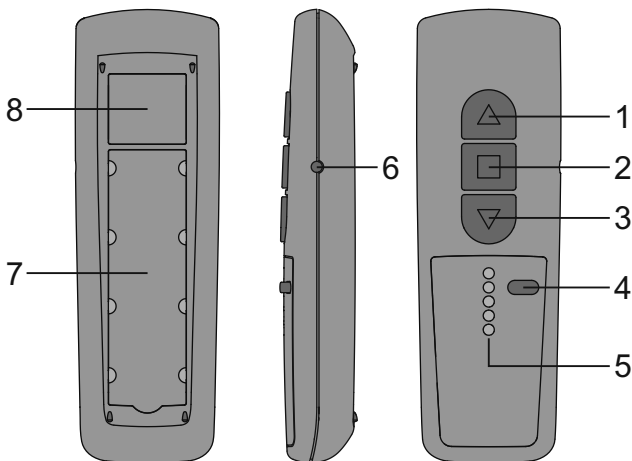
Vysílač popisovaný v tomto návodu smí být použit pouze v interiéru pro ovládání kompatibilních pohonů na dálkové ovládání a dálkově ovládaných řídicích jednotek Centronic.

- Prosím dejte pozor na to, že bezdrátově ovládaná zařízení nesmí být provozována v prostorách se zvýšeným rizikem rušení (např. nemocnice, letiště).
- Dálkové ovládání je přípustné pouze pro přístroje a zařízení, u nichž porucha funkce vysílače nebo přijímače nezpůsobí nebezpečí pro osoby, zvířata či věci, nebo tam, kde je takovéto riziko kryto jinými bezpečnostními zařízeními.
- Provozovateli není poskytována ochrana před rušením, způsobeným jinými telekomunikačními zařízeními a koncovými zařízeními (např. i rádiovými zařízeními, které jsou řádně provozována ve stejném frekvenčním pásmu).
- Rádiový přijímač smí být propojen pouze s přístroji a zařízeními schválenými výrobcem.

i

- Dejte pozor na to, aby ovládání nebylo instalováno a provozováno v oblasti kovových ploch nebo magnetických polí.
- Rádiová zařízení vysílající na stejné frekvenci mohou být příčinou poruchy příjmu.
- Je třeba dbát na to, že dosah rádiového signálu je omezen legislativou a stavebními úpravami.

Význam signalizace a tlačítek



1. Tlačítko NAHORU
2. Tlačítko STOP
3. Tlačítko DOLŮ
4. Tlačítko pro volbu kanálu
5. Kontrolky kanálů
6. Tlačítko program. režimu
7. Pole pro popis
8. Typový štítek

Vysvětlení funkcí

Kanál

Kanál vysílače může být nastaven v jednom či více přijímačích. Naladění přijímače je individuální povel, naladění více přijímačů je povel skupinový.

Centrální povel

Pokud navolíte všechny kanály vysílače, lze všechny přiřazené přijímače/skupiny řídit současně.

Tlačítko pro volbu kanálu

Pomocí tlačítka pro volbu kanálu lze vybrat až 5 kanály. Jednotlivé kanály jsou indikovány rozsvícením příslušné kontrolky kanálu. Pokud svítí kontrolky všech kanálů současně, lze nastavit nebo vymazat centrální povel.



Naučený kanál můžete zapsat do pole pro popis pod průhlednou fólií.

Kontrolky kanálů

Rádiový signál je signalizován rozsvícením kontrolky příslušného kanálu. Pokud klesá výkon baterie, bliká při vysílání kontrolka příslušného kanálu. Vysílací výkon popř. dosah rádiového signálu se sníží, pokud klesá výkon baterie. Pokud již kontrolka kanálu při stisknutí tlačítka nesvítí, je nutno baterii vyměnit.

Nastavení dálkového ovladače

1) Nastavení hlavního vysílače

a) Uved'te přijímač do programovacího režimu



Pod pojmem hlavní vysílač (Master) se rozumí první vysílač, který byl nahrán do přijímače. Na rozdíl od dalších vysílačů, které jsou nahrány později, umožňuje hlavní vysílač mj. nastavení koncových poloh (u pohonů s integrovaným rádiovým přijímačem) a přihrání nebo vymazání dalších vysílačů. Hlavními vysílači mohou být všechny vysílače, které mají samostatná tlačítka NAHORU, STOP, DOLŮ a tlačítko program. režimu.

Řiďte se návodem na montáž a obsluhu přijímače.

Tlačítko program. režimu na vysílači ovládejte pomocí vhodného válcovitého nástroje (např. propisky).

- Vypněte napájení přijímače a po 5 sekundách jej opět zapněte.

nebo

- Stiskněte tlačítko program. režimu popř. spínač rádiového signálu na přijímači.

Přijímač je nyní po dobu 3 minut připraven k nastavení.

b) Nastavení hlavního vysílače

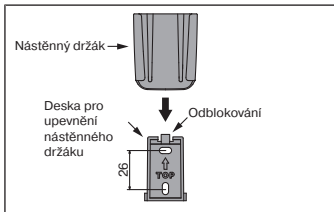
Během program. režimu přijímače držte tlačítko program. režimu na hlavním vysílači stisknuté tak dlouho, dokud přijímač nepotvrdí úspěšné nastavení.

Tím je proces nastavení ukončen.

2) Nastavení dalších vysílačů

1. Držte tlačítko program. režimu na hlavním vysílači, dokud přijímač nepotvrdí nastavení.
2. Držte nyní tlačítko program. režimu na novém vysílači, dokud přijímač nepotvrdí nastavení.
3. Nyní ještě jednou stiskněte tlačítko program. režimu na vysílači, který má být nově nastaven.
4. Přijímač potvrdí úspěšné nastavení.

Montáž nástěnného držáku

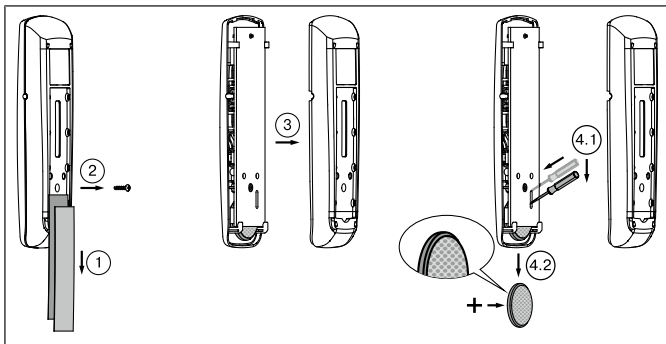


- Před montáží na požadované místo zkontrolujte, zda vysílač a přijímač fungují bez závad.
- Pomocí dvou přiložených šroubů upevněte držák na stěnu.

Výměna baterií



Údaje o odpovídajícím typu baterie naleznete v kapitole „Technické údaje“.



Čištění

Zařízení čistěte pouze vhodným hadříkem. Nepoužívejte čisticí prostředky, které by mohly poškodit povrch.

Likvidace



Symbol přeškrtnuté popelnice uvedený na výrobku odkazuje na nutnost likvidace zařízení odděleně od domovního odpadu. Tento výrobek je třeba na konci jeho životnosti odevzdat na sběrném místě odpadu z elektrických a elektronických zařízení.

Vyjměte baterie. Nevhazujte je však do domovního odpadu, ale odneste je na určené sběrné místo.

Obalový materiál je třeba odpovídajícím způsobem odborně zlikvidovat.

Technické údaje

Jmenovité napětí	3 V jedn.
Typ baterie	CR 2430 Lithium
Stupeň krytí	IP 20
Přípustná teplota okolního prostředí	-10 až +55 °C
Vyzářený maximální vysílací výkon	≤ 25 mW
Vysílací frekvence	868,3 MHz

Maximální dosah rádiového signálu je na a v budově až 25 m a na volném prostranství až 350 m.

Co dělat, když...?

Problém	Řešení
Pohon neběží.	Vložte novou baterii.
	Vložte baterii správně.
	Snižte vzdálenost k přijímači.
	Naprogramujte vysílač.
Požadovaný pohon neběží.	Zvolte správný kanál.

Zjednodušené prohlášení o shodě EU

Společnost Becker-Antriebe GmbH tímto prohlašuje, že tato rádiová stanice odpovídá směrnici 2014/53/EU.

Úplné znění prohlášení o shodě EU je k dispozici na následující internetové adrese:

www.becker-antriebe.com/ce



Technické změny vyhrazeny.



BECKER
for you. forever.